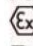


# Datenblatt *Ex* \_\_-L Data Sheet

## **Rippenrohrheizgerät** *Finned Tube Heater*

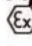


### Anwendung

 Rippenrohrheizgeräte dienen zur Erwärmung der Raumluft in explosionsgefährdeten Bereichen der Zone 1 und 2.

Aufbau: Ausführung komplett pulverbeschichtet.

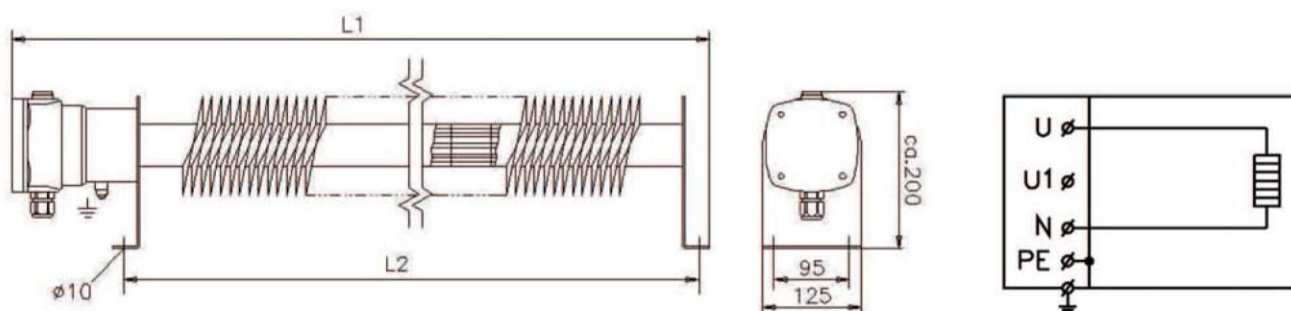
### Application

 *Finned Tube Heaters* serve for heating of the space air in hazardous areas in zone 1 and 2.

*Design: Completely powder coated.*

### EX...L EX Rippenrohrheizgeräte lackiert ohne Schutzkorb (RH 4)

Artikel-Nr. <i>article no.</i>	Type <i>type</i>	Temp.- klasse <i>temp.- class</i>	Bemessungs- leistung <i>rated power</i>	Wärmleistung <i>continuous rating</i>	kurzzeitiger Anfangsstrom A <i>inrush current</i>	L1 mm	L2 mm	Gewicht kg <i>weight</i>	Bestell-Nr. <i>order no.</i>
204 65 111	DHG57A02/ R4-0,5-T3	T3	500 W	360	3,7	765	600	12	EX 0500-L
204 65 113	DHG57A02/ R4-1-T3	T3	1000 W	780	7,8	1260	1095	18	EX 1000-L
204 65 115	DHG57A02/ R4-1,5-T3	T3	1500 W	1145	11	1865	1700	25	EX 1500-L
204 65 127	DHG57A02/ R4-2-T3	T3	2000 W	1525	20	2360	2195	30	EX 2000-L



### Standard-Daten, Sonderausführung siehe Spezifikation

#### Elektrischer Anschluss:

230 V 1/N/PE 50/60 Hz

Nennanschlussquerschnitt: 2,5 mm<sup>2</sup>

Kabeleinführung Ex e: 1 x M25x1,5 für Kabel- $\phi$  10...17mm

**Aufstellung:** waagrecht, Boden- oder Wandmontage

**Umgebungstemperatur:** -20°C ... +40°C

**Ex-Kennzeichnung:**  II 2G db eb IIC T4, T3, T2  
IBExU 15 ATEX 1019 X

**Schutzart:** IP 66

### Standard data, special design see specification

#### Electrical connection:

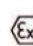
230 V 1/N/PE 50/60 Hz

Nominal connection cross section: 2,5 mm<sup>2</sup>

Cable gland Ex e: 1 x M25x 1,5 for cable  $\phi$  10...17mm

**Erection:** Horizontal wall or floor mounting

**Ambient temperature:** -20°C ... +40°C

**Ex Marking:**  II 2G db eb IIC T4, T3, T2  
IBExU 15 ATEX 1019 X

**Protection:** IP 66



Friedrich Schultze Heizgeräte - Am Birlenbach 15 - 57078 Siegen

Telefon +49 (0) 271 - 89046-0

Fax +49 (0) 271 - 890 46-13

www.schultze-riro.de

info@schultze-riro.de