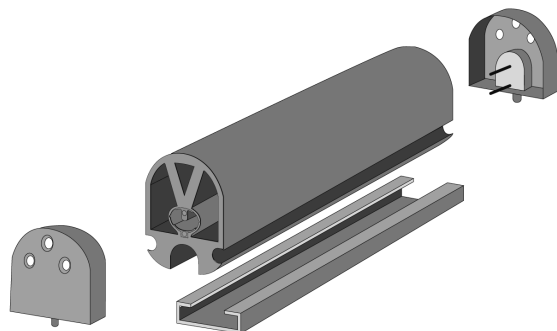
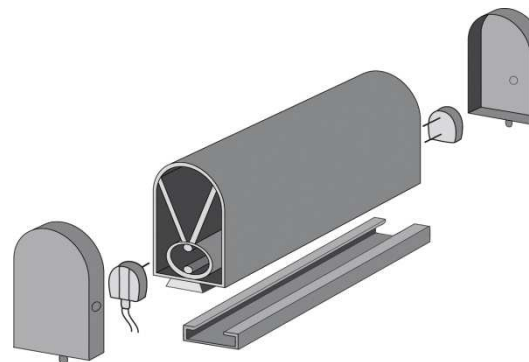


Instructie zelf assemblage veiligheidslijsten (modellen B1NC en B2C)



B2C



B1NC

1. Snijd de lijsten af op maat (houdt rekening het aftrekken van de dikte maat van twee lijsten aan de 'binnenkant' lijst bij een vierkant of rechthoek)
2. Steek de pinnen van de eindweerstand en kabelverbinding in het midden van de koperdraad in de lijst en druk deze voorzichtig door
3. Test het geheel door bij de aansluitkabel (kabel richting het veiligheidsrelais) een weerstandwaarde van rond de 8,2 KOhm te meten
4. Smeer 5mm van de rand van de veiligheidslijst in met primer (dun aanbrengen)
5. Smeer de kopse kant van de veiligheidslijst in met primer (dun aanbrengen)
6. Smeer de binnenzijde eindkap in met primer, (dun aanbrengen)
7. Wacht tot de primer niet meer glanst (is afhankelijk van aangebrachte dikte)
8. Herhaal stap 4 tot en met 6 vervolgens met de lijm
9. Verwijder overtollige lijm
10. Laat het geheel drogen en uitharden

Pas na stap 10 en bij het volledig opvolgen van de instructies heeft de veiligheidslijst de opgegeven IP afdichtingswaarde.