

## SDT support

Ons doel is om uw ultrasone meetuitrusting zo doeltreffend mogelijk te houden zodat u zich kan focussen op het onderhoud van uw apparatuur. De technische supportdiensten van SDT zorgen ervoor dat uw producten en software aangepast zijn aan uw eisen. Zo bent u zeker dat u beschikt over de meest recente soft- en firmware.

## SDT Online4US ACM Technische specificaties

<b>CPU-module</b>	Interne SD-geheugenkaart van 4 GB. 1 ethernetuitgang, max. baud rate 10 Mbps, 1 RS232/485-uitgang, max. baud rate 38.4 Kbps, 1 type A USB 2.0-uitgang. Bewaking: synchroon of continu, geactiveerd of periodiek. Verwervingsstijd: aanpasbaar van 1 tot 99 seconden. Alarm en alarmvertraging aanpasbaar per kanaal.	<b>Communi- catiemodule</b>	Compatibel met bedrade en draadloze industriële communicatiegateway.
<b>Display</b>	5 inch kleurenaanraakscherm. Resolutie 800 x 480 pixels.	<b>Behuizing</b>	1 hoofdbehuizing met een glazen deur voor max. 7 modules + CPU module, voedings- en busafsluitingsmodule. 1 uitbreidingsbehuizing met een stalen deur voor bijkomende modules, tot max. 9 modules. De afmetingen van elke behuizing zijn 500 x 400 x 210 mm. Geverfd staal of 304L roestvrij staal. Klasse IP 65.
<b>Digitale ingangsmodule</b>	8 elektrisch geïsoleerde digitale (aan of uit) ingangen. Externe stroomtoevoer.	<b>Stroom- toevoer</b>	24 VDC ±2,5%, 2,5 A. Rimpelspanning en geluid minder dan 50 mV piek tot piek op bandbreedte 20 MHz. Optioneel: 85 tot 264 VAC – 50/60 Hz, 0,6 A voor 115 VAC en 0,3 A voor 230 VAC, laag geluid.
<b>Analoge ingangsmodule</b>	8 analoge ingangen. Meetbereik 0 tot 10 VDC. 8-bit resolutie.	<b>Werking- stemperatuur</b>	0°C tot 50 °C (32 tot 122 °F) max. 90% relatieve vochtigheid, zonder condensatie.
<b>Digitale uitgangsmodule</b>	8 elektrisch geïsoleerde digitale (aan of uit) uitgangen per module. Max. 16 uitgangen op 2 modules. Uitschakelvermogen max. 750 VA. Externe stroomtoevoer.		
<b>Ultrasoon geluid sensormodule</b>	Autoversterking. Meetbereik tot 90 dB (ref 0dB = 1 µV). Soorten metingen: RMS, Max RMS, piek en piekfactor. 2 kanalen per module, max. 32 kanalen voor 16 modules (met inbegrip van sensormodules voor trilling). Type sensoren: lucht- en structuurgedragen ultrasone sensor.		
<b>Trilling sensormodule</b>	Autoversterking. Meetbereik tot 10 g piek tot piek. Bandbreedte 10 tot 1 kHz. 2 kanalen per module, max. 32 kanalen voor 16 modules (met inbegrip van sensormodules voor ultrasoongeluid). Soorten metingen: versnelling en snelheid RMS, versnellingspiek en piekfactor. Type sensor: versnellingsmeter ICP 100 mV/g.		



# Online4US

## ONLINE TOESTANDSBEWAKING VAN PRODUCTIE-MIDDELEN VIA ULTRASOON- EN TRILLINGMETINGEN



- Standalone systeem
- Flexibel en modulair
- Tot 32 meetkanalen
- Weergave van de gegevens en de toestand van de machine
- Eenvoudige en gebruikersvriendelijke setup
- 4 Bewakingsindicatoren

### SDT, leider in akoestische detectie voor industrieel onderhoud

Bogend op 40 jaar ervaring is SDT uitgegroeid tot de onbetwiste leider in deze sector. SDT ontwerpt en produceert meetinstrumenten voor toestandbewaking van productiemiddelen. SDT bezit niet enkel een zeer uitgebreide kennis over de behoeften van industrieel onderhoud, maar weet deze ook te koppelen aan zijn intelligente en progressieve instrumenten in combinatie met krachtige software voor databasemanagement en erkende opleidingen. Het succes van het bedrijf steunt op zijn engagement om efficiënte en preventieve oplossingen voor de noden van zijn klanten aan te reiken zodat ze hun winstgevendheid kunnen vergroten.

### Online4US gebruikt ultrasoongeluid en trilling om u continu feedback te geven over de gezondheidstoestand van uw fabriek.

Het systeem werd ontworpen voor kritieke en slecht bereikbare of afgelegen apparatuur en heeft een veelzijdigheid die aan het ongelooflijke grenst:

- Lagertoestandsbewaking.
- Bewaking van tandwielkasten en trage lagers.
- Akoestische smering in werkingstoestand.
- Detectie van onbalans, verkeerde uitlijning, speling, slechte koppeling en slijtage van riemen.
- Detectie van pompcavities.
- Detectie van elektrische defecten (corona, tracking en flashover).
- Condenspot- en klepinspectie.
- Lekdetectie (druk en vacuüm).

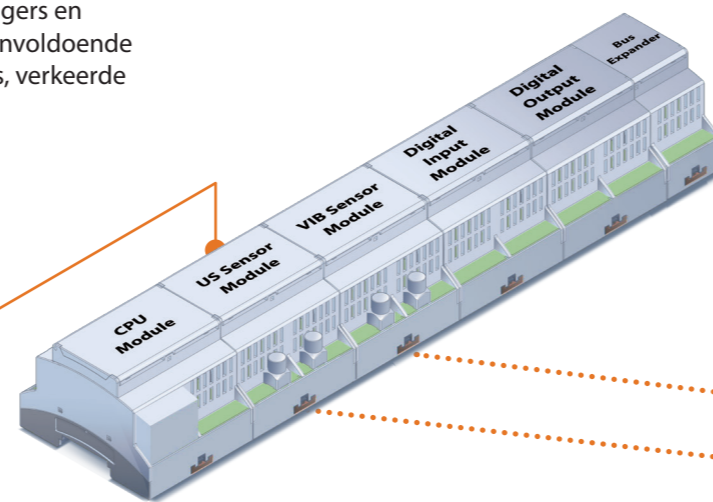
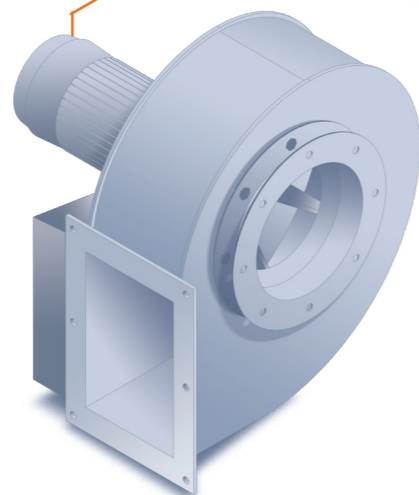
Online4US is een modulaire oplossing die geconfigureerd wordt volgens uw unieke behoeften. Wanneer uw noden veranderen, past Online4US zich onmiddellijk aan. U hoeft maar meetkanalen, ingangen, uitgangen en communicatiefuncties toe te voegen. Betalen voor wat u nu nodig heeft met de flexibiliteit om het systeem in de toekomst naar behoefte uit te breiden of in te krimpen.

#### Kenmerken en voordelen

- Synchron, continu, geactiveerd of periodiek meten.
- Tot 32 kanalen voor trilling, lucht- en structuurgedragen ultrasone sensoren.
- Eén connector per kanaal voor de verzameling van dynamische meetgegevens met een SDT apparaat.
- Digitale en analoge ingangen voor geactiveerde metingen.
- Digitale uitgangen voor het verzenden van lokale alarmstatussen.
- RS232/485 en ethernetinterfaces voor remote bedrade gegevens en het verzenden van alarmstatussen.
- Intern geheugen van 4 GB voor de opslag van gegevens en instellingen.
- Compatibel met bedrade en draadloze industriële communicatiegateway.
- Een intuïtief 5" kleurenscherm als interface mens/machine om de gezondheid van uw machinepark en de instellingen weer te geven.
- IP65 behuizing in geveerd staal of 304L roestvrij staal met een glazen deur voor barre omstandigheden.
- Snelle en handige kabelinvoer zonder dat men kabels moet afknippen.

#### Anwendungen

- Ultrasone en trillingsensoren voor elke situatie.
- Bewaking en defectdetectie: lagers en trage lagers, tandwielkasten, onvoldoende of overmatig smeren, onbalans, verkeerde uitlijning, speling, slechte koppeling en slijtage van riemen, pompcavities, condenspot, kleppen, corona, tracking en flashover, lekken op druk en onderdrukssystemen.



#### Communicatie

- RS232 / 485- en Ethernet-interfaces voor het doorgeven van gegevens en alarmstatus
- -Compatibel met bedrade en draadloze industriële

#### Bewakingsschema

- Gebruikersgedefinieerde bewaking in functie van de criticiteit en de werkingsomstandigheden van de machines.
- Synchron en continu, geactiveerd of periodiek meten.

### De voordelen van toestandsbewaking met Online4US

De oplossing voor het globaal beheer van de levenscyclus van uw machines: onderhoudsinterventies kostenefficiënt plannen; defectmodi analyseren om ze via ontwerpverbeteringen in de toekomst uit te sluiten, ... Dit zijn slechts enkele voordelen van toestandsbewaking van uw kritieke en moeilijk toegankelijke apparatuur via Online4US van SDT.

Om de betrouwbaarheid van apparatuur goed in te schatten heeft men echter betekenisvolle gegevens nodig. Daarom ontwikkelden we de Online4US met als basis de innovatieve en draagbare gegevensverzamelaar SDT apparaat.

De kern van deze technologie zijn vier bewakingsindicatoren (4 BI) met een programmeerbare tijd voor gegevensverzameling. Door zo gegevens afkomstig van ultrasoongeluid en trilling te combineren krijgt u de snelst mogelijke indicatie van een defect.

Online4US is volledig compatibel met het draagbare productgamma van de SDT apparaat. Sluit uw apparaat aan en vergaar dynamische gegevens van elk van de 32 sensingangen. Alle statische gegevens opgeslagen in het 4 GB grote geheugen van Online4US kan via USB-stick naar een computer overgezet worden.

Online4US biedt een volledige online beheersoplossing voor toestandsbewaking van apparatuur tegen een aantrekkelijke prijs. Via het grote kleurenaanraakscherm zijn alle gebruikersinformatie en instellingen toegankelijk. De behuizing en sensoren zijn IP65, waardoor u zeker bent van een zorgeloze werking in zelfs de meest barre omstandigheden. Het snelle kabelbeheersysteem zorgt voor een snelle installatie. Online4US is een innovatieve en geavanceerde oplossing voor online toestandsbewaking van uw apparatuur.

#### Modulariteit

- Aanpasbare en upgradebare configuratie voor een duurzame investering.
- Tot 32 synchrone kanalen.

#### In- en uitgangen

- Digitale en analoge ingangen voor activering.
- Digitale uitgangen voor het verzenden van lokale alarmstatussen.



#### Interface mens/machine

- Gezondheidstoestand van de machine in een oogopslag via weergave in rood-geel-groen. Trendcurves en overlappende curve voor de weergave van de gezondheidstoestand van de machines.

#### Alarmen

- Intelligent alarmbeheer voor een maximale doeltreffendheid.
- Gebruikersgedefinieerde instellingen per kanaal.
- Instelbare parameter voor de verwerping van loze alarmen.

#### Bewakingsindicatoren (4 BI)

- Voor het vroegtijdig detecteren van defecten, het inschatten van de ernst en zijn vooruitgang.
- RMS, Max. RMS, piekwaarde en piekfactor.

#### Compatibiliteit

- Diepgaande signaalanalyse door dynamische gegevensverzameling via SDT apparaat.

