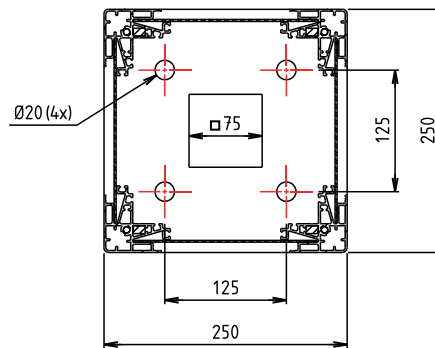
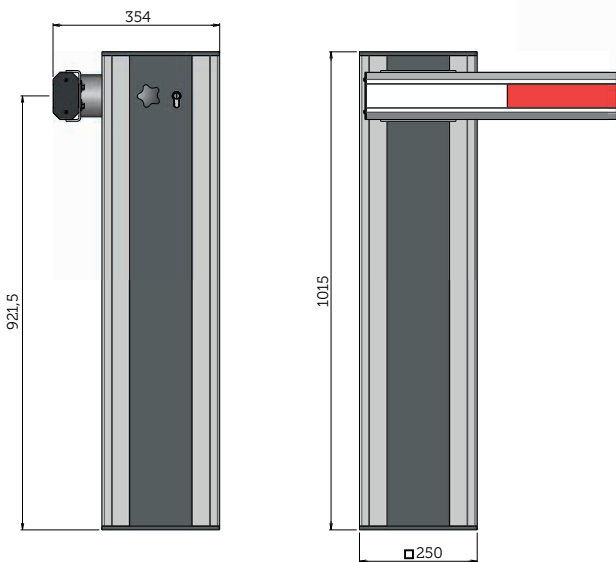
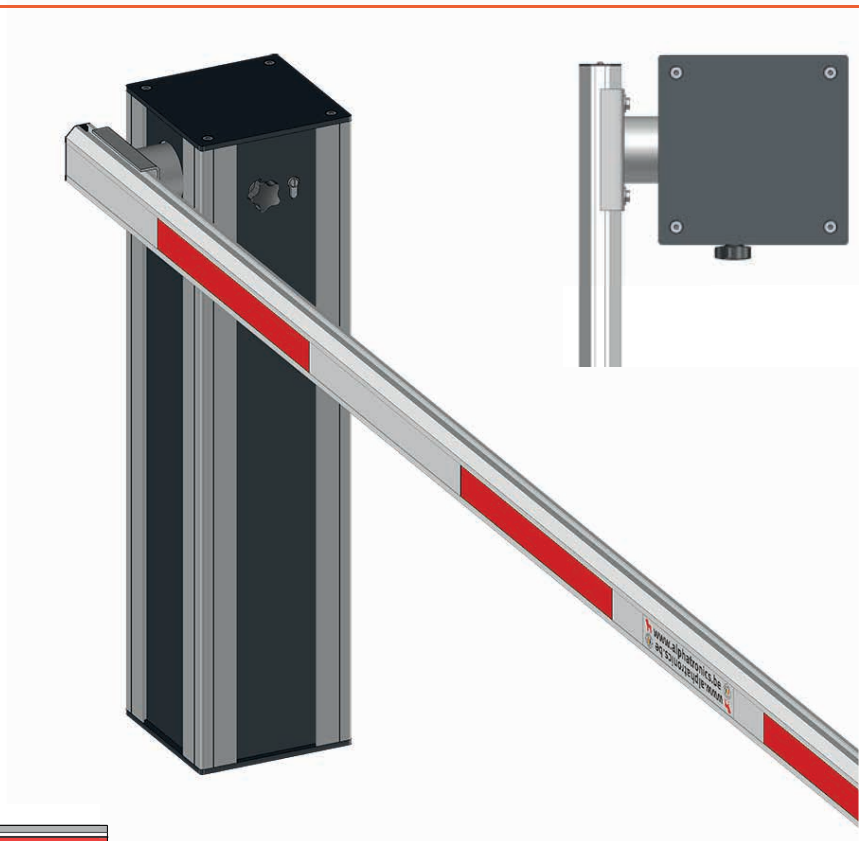


# MANUBAR

## Manuele slagboom van 2 tot 7 meter

- Eenvoudige installatie
- Vergt géén onderhoud
- Vlotte bediening
- Zonder contragewicht - met gasveer
- RAL7016 structuurlak



Technische specificaties	
Breedte van de doorgang	2 tot 7 meter
Hoekprofielen	Blank geanodiseerd aluminium
Zijpanelen, voetplaat en dak	RAL7016 structuurlak
Behuizing afmetingen - B x D x H (mm)	250 x 250 x 1015
Slagboomarm positionering	Linkse of rechtse uitvoering
Slagboomarm afmetingen - B x D x L (mm)	100 x 55 x lengte voor 2 - 5 meter - ronde arm $\varnothing$ 80 mm voor 6 en 7 meter
Veer	Gasveer in behuizing gemonteerd (vandalisme bestendig)
Temperatuurbereik	-30°C tot +80°C
IP beschermingsgraad	54
Opvangsteun of pendelsteun	Optie (verplicht vanaf 4 m)
Slot	Eurocilinder als slot (kan geïntegreerd worden in sleutel plan), vergrendelbaar in verticale en horizontale stand
Garantie	2 jaar

