



## De Contistrap 2115 automatische omsnoeringsmachine Betrouwbaar, snel en economisch

Omsnoeren met kunststofband is een voordelige en efficiënte manier van productverpakking of -bundeling. Met de Contistrap 2115 bent u verzekerd van een betrouwbare, snelle en gebruiksvriendelijke machine die breed inzetbaar is voor nagenoeg alle toepassingen. In combinatie met de gunstige prijs/kwaliteitverhouding is de Contistrap 2115 een van de meest gebruikte machines in de markt.

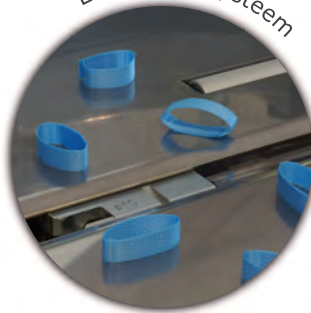
De omsnoeringscyclus wordt gestart met een startknop, voetpedaal of productherkenning via een fotocel. De duurzame en robuuste span- en sealkop garandeert vele omsnoeringen met zeer weinig onderhoud. De bandspanning kan nauwkeurig (traploos) en eenvoudig worden ingesteld. Door de hoge positionering van de bandafroller en de automatische bandinvoer kan plaatsing en invoering van het omsnoeringsband snel en gebruiksvriendelijk plaatsvinden.

Bij een omsnoeringscyclus zonder pakket wordt het overtollige band door het "loop-eject" systeem automatisch uitgeworpen en het band opnieuw door het kanaal ingevoerd. De machine staat zonder storing direct klaar voor de volgende cyclus.

### Contistrap 2115 specificaties:

- Standaard kanaalmaat 850 mm (B) x 600 mm (H)
- Eenvoudige bandinvoer / rolwissel
- Start omsnoering via startknop, voetpedaal of fotocel
- Cyclustijd van 29 omsnoeringen per minuut
- Bandspanning traploos en eenvoudig instelbaar (7-70 kg)
- "Loop-eject" functie voor uitwerpen van mis-omsnoering
- Herkenning "einde band" en uitvoer van laatste band
- Geschikt voor bandbreedte van 8-12 mm
- Andere kanaalmaten mogelijk

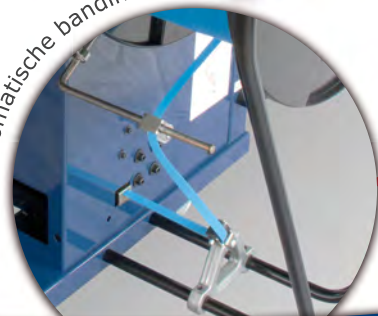
Loop-eject systeem



Elektronisch instelbare bandspanning



Automatische bandinvoer



MACHINE		ENERGIE	
Lengte	1.430 mm	Voeding	230 V / 0,5 kW
Breedte	620 mm	OMSNOERINGSBAND	
Hoogte	1.540 mm	Bandsoort	PP
Tafelhoogte	820 mm	Bandbreedte	8 / 12 mm
Kanaalbreedte	850 mm	Banddikte	0,55 - 0,75 mm
Kanaalhoogte	600 mm	Kernmaat	200 mm
Gewicht	220 kg	PAKKETAFMETING	
Cyclustijd	29 omsnoeringen per minuut	Min. Pakketgrootte	100 mm (H) x 20 mm (B)
Bandspanning	7 - 70 kg	Max. Pakketgewicht	100 kg

## Huur

Heeft u een verpakkingsmachine nodig, dan kunt u bij ons een verpakkingsmachine huren. Vraagt u naar onze voorwaarden. We rekenen u graag voor hoe aantrekkelijk dit kan zijn.

## Service

Contimeta heeft een eigen en landelijk dekkende serviceafdeling die zorgt voor een probleemloze installatie en voor preventief onderhoud aan uw machine. U kunt ook een servicecontract afsluiten, zodat u geen omkijken meer heeft naar het onderhoud van uw verpakkingsmachine. Ga voor zekerheid!

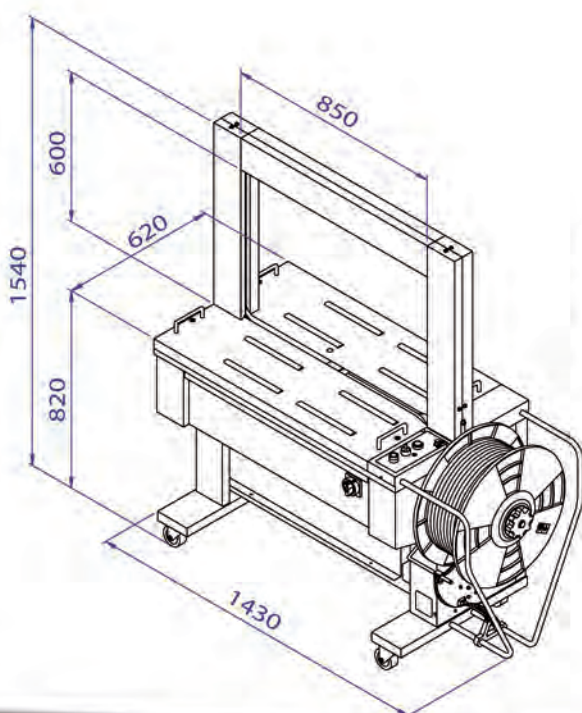
## Materiaal

De machine wordt u gebruiksklaar geleverd en voorzien van een rol omsnoeringsband. Onze verpakkingsadviseur informeert u graag over ons complete gamma omsnoeringsband. Ook bedrukt en gepersonaliseerd band behoort tot de mogelijkheden.

## Gamma

In deze range omsnoeringsmachines kunnen wij u meerdere modellen aanbieden. Het is hierdoor mogelijk om een verpakkingsmachine naadloos te laten aansluiten op uw behoeften en specifieke omstandigheden. Met uw input geven we u een advies op maat.

## CONTISTRAP 2115



Hoogte (mm)	Breedte (mm)						
	650	850	1050	1250	1450	1650	1850
400	X	X	X	X	X	X	X
600	X	S	X	X	X	X	X
800	---	X	X	X	X	X	X
1000	---	X	X	X	X	X	X
1200	---	X	X	X	X	X	---

Kanaalmaten S=standaard; X=optie; --- = niet mogelijk;

