

www.altech.it

by **AL**
TECH
Advanced Labelling Technologies



AL
ritma

**Applicatore di etichette autoadesive
a microprocessore**

Self-adhesive label applicator
microprocessor controlled

*Applicateur d'étiquettes en auto-adhésif
contrôlé par microprocesseur*

 **presa**
ALONG YOUR LINES

www.altech.it



ALritma Xtra

Versione ad alte prestazioni

High performances version

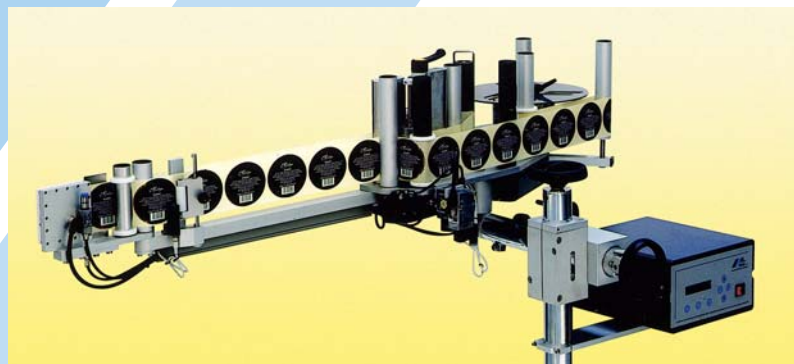
Version à haute prestations



ALritma identifica una gamma di applicatori di etichette autoadesive di elevate prestazioni, concepiti per essere inseriti in linee di confezionamento dove la velocità, la precisione e l'affidabilità sono esigenze primarie. Le unità etichettatrici ALritma hanno una struttura meccanica innovativa in grado di coniugare grande robustezza e versatilità d'impiego.

La larghezza massima della banda di etichette, a seconda della versione, può essere di 100, 200 o 300 mm e l'inserimento della carta è ad accesso laterale; il portabobina è da 300 mm di diametro; il gruppo di traino è congegnato in modo da sfruttare al meglio la trazione del motore passo-passo, garantendo precisione di posizionamento anche a velocità molto elevate.

Il controllo dell'applicatore è affidato ad un potente microprocessore, con display multilingue e tasti a membrana che permettono la gestione di funzioni molto avanzate, sollevando l'operatore da complesse regolazioni meccaniche e velocizzando notevolmente



le operazioni di cambio formato. In particolare sono disponibili le seguenti funzioni:

- regolazione della predispensazione dell'etichetta.
- regolazione della velocità di dispensazione
- regolazione del ritardo di etichettatura in mm
- memorizzazione di 40 diversi formati di etichette
- recupero automatico di etichette mancanti
- contapezzi progressivo e regressivo
- eliminazione automatica doppie letture
- shift register tra il sensore prodotto ed il punto di applicazione etichetta
- allarme fine bobina e rottura carta
- contatto per la connessione con impianti collegati.

ALritma può essere fornita nella versione standard, per velocità lineari fino a 40 m/min, e nella versione Xtra, per velocità fino a 60 m/min (opzionale 80). Il modello Xtra include anche alcune caratteristiche peculiari che ne aumentano autonomia e prestazioni, tra cui

il riavvolgitore motorizzato della carta siliconata, il portarotoli maggiorato (diametro 350 mm) con svolgitore meccanico a doppio effetto, e la cassetta comandi INOX. Il corpo macchina di tutti i modelli ALritma ha un grado di protezione dalla polvere e dall'acqua IP55.

In aggiunta ai sofisticati dispositivi di serie, ALritma può essere dotata di una serie di dispositivi opzionali:

- marcatore a caldo
- stampante a Trasferimento Termico (modello ALritma T).
- sensore per etichette trasparenti (meccanico o capacitivo)
- applicatori pneumatici e a getto d'aria
- controllo imminente fine bobina
- controllo avvenuta etichettatura
- controllo no-stop di due applicatori in sequenza
- regolazione automatica della velocità tramite encoder con algoritmo di inseguimento della velocità con precisione costante.

In copertina : ALritma su supporto a terra

Cover page: ALritma on floor stand
En couverture: ALritma sur pied à terre

In alto : ALritma con applicatore a getto d'aria

Top: ALritma with air jet applicator
Au dessus: ALritma avec applicateur à jet d'air

A sinistra : ALritma T per stampa/ applicazione etichette su scatole

Left-hand: ALritma T for labels print/ apply on boxes
A gauche: ALritma T pour impression/ pose des étiquettes sur boîtes





ALritma identifies a range of high performances self-adhesive label applicator, designed to be integrated into packaging lines where production speed, precision and reliability are primary needs. The ALritma labelling units are based on an innovative mechanical structure which can match great sturdiness with versatility.

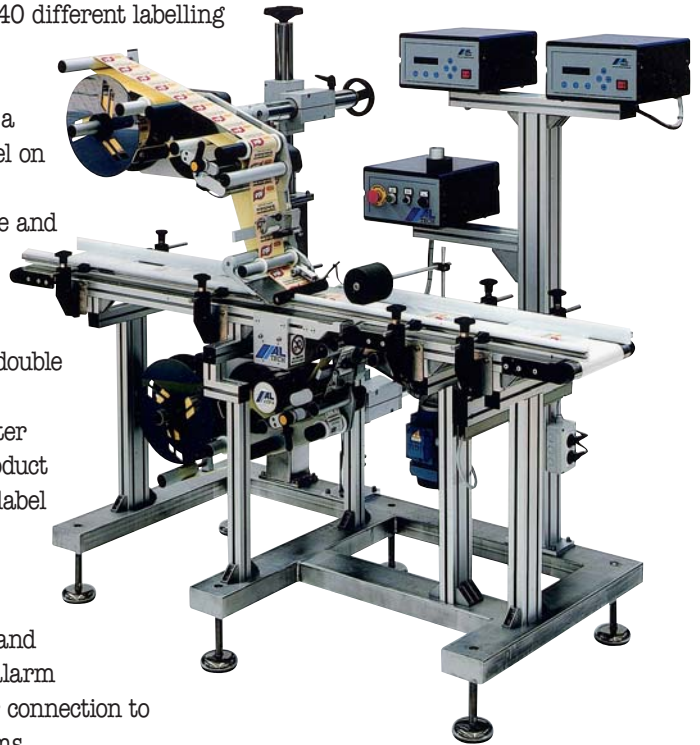
The maximum label width, according to the version, can be 100, 200 or 300 mm and the web path is side access; the unwind roll is 300 mm diameter; the label driving group has been designed to exploit the stepping motor features, guaranteeing an accurate positioning at even the highest production speeds.

The applicator is controlled by a powerful microprocessor, with multi-language display and function keys, which allow to run advanced function by relieving the operator from complicated mechanical adjustments and speeding up the format changeover.

More in detail, the following functions are available:

- label pre-dispensing adjustment
- dispensing speed adjustment
- label position adjustment

- storing of 40 different labelling formats
- automatic recovery of a missing label on the web
- progressive and regressive counter
- automatic removal of double detections
- shift register between product sensor and label positioning point
- end of roll alarm and web break alarm
- contact for connection to other systems



ALritma can be supplied in standard version, for linear speeds up to 40 m/min, and in Xtra version, for speeds up to 60 m/min (option 80). The Xtra model includes also some special features that increase work autonomy and performances like motorised rewriter unit for the silicon paper, oversized unwind unit (350 mm diameter) with progressive brake and INOX control box. The machine body of every ALritma models is IP55 dust and water protected.

In addition to the sophisticated features, ALritma can be equipped with a series of optional devices:

- Hot foil printing unit
- Thermal transfer printer (ALritma T model)
- Label sensor for transparent materials (mechanical or capacitive)
- Pneumatic and air blow applicator
- Checking device for near end of reel
- Checking device for product labelling performed
- No stop electronic device to combine two applicators for zero downtime changeover
- Encoder for automatic speed adjustment with speed chase algorithm



In alto : Impianto dotato di ALritma M per applicazione superiore ed inferiore
Top: System equipped with ALritma M for top and bottom application
Au dessus: Système avec ALritma M pour application au dessus et au dessous

A lato : Particolare ALritma Xtra con marcatore a caldo
Side: view of the ALritma Xtra with hot foil coder
A coté : détail de ALritma Xtra avec marqueur à chaud



ALritma est un applicateur automatique d'étiquettes auto-adhésives à haute cadence, conçu pour être intégré dans des lignes de conditionnement où la vitesse, la précision et la fiabilité sont une exigence primordiale. Les systèmes d'étiquetage ALritma ont une structure mécanique innovante, à même de conjuguer une grande solidité et une souplesse d'emploi.

La largeur maximale de la bande d'étiquettes, selon la version, peut être de 100, 200 ou 300 mm et l'introduction du papier est effectuée par accès sur le coté; le porte bobine est de 300 mm de diamètre; le dispositif d'entraînement a été conçu pour mieux exploiter l'avancement du moteur pas à pas, en garantissant une précision de positionnement même à haute cadence de production.

Le contrôle de l'applicateur est effectué par microprocesseur, avec afficheur multilingues et touches de fonction, qui permet de gérer des fonctions très avancées, en déchargeant



l'opérateur de complexes réglages mécaniques et en accélérant les opérations liées au changement du format.

Plus particulièrement, les fonctions suivantes sont disponibles :

- Réglage du pré détachement de l'étiquette
- Réglage de la vitesse de distribution
- Réglage du retard d'étiquetage en mm
- Mémorisation de 40 différents formats d'étiquettes
- Récupération automatique de l'étiquette manquante
- Compteur des pièces
- Elimination automatique des doubles détections
- Registre à décalage entre le détecteur produit et le point d'application étiquette
- Alarme fin de bobine et rupture du papier
- Contact pour connexion avec d'autres installations

l'enroulement motorisé du papier siliconé, le porte bobine majoré (diamètre 350 mm) avec frein progressif muni de double ressort, et la boîte commandes INOX. La structure de la machine de tous les modèles ALritma est protégée IP55 contre la poussière et l'eau.

En plus des dispositifs standard, ALritma peut être dotée d'une série des dispositifs optionnels:

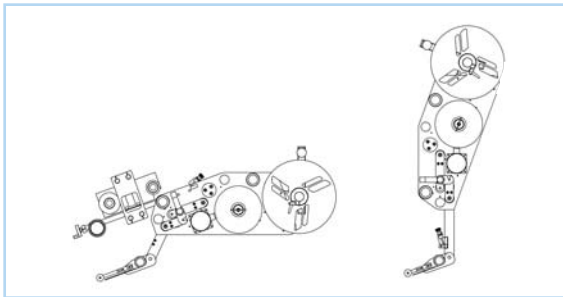
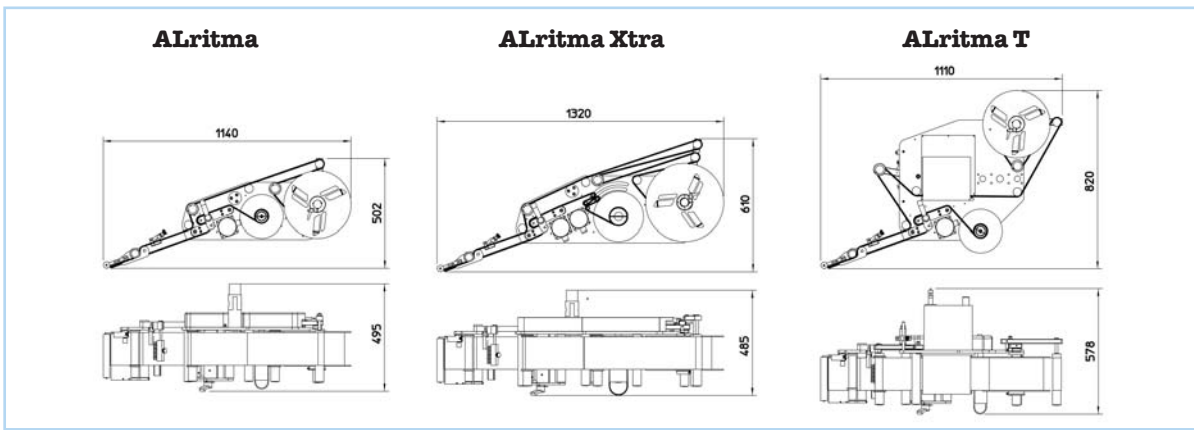
- Marqueur à chaud
- Imprimante à transfert thermique (modèle ALritma T)
- Détecteur pour étiquettes transparentes (mécanique ou capacitive)
- Applicateurs pneumatiques et à jet d'air
- Dispositif de contrôle pour approche de la fin de la bobine d'étiquettes
- Dispositif pour le contrôle du manque de l'étiquette sur le produit
- Dispositif «no-stop» de deux applicateurs placés en série
- Régulation automatique de la vitesse par encodeur avec algorithme de poursuite de la vitesse avec précision constante



ALritma peut être fourni dans la version standard, pour vitesses linéaires jusqu'à 40 m/min, et dans la version Xtra, pour vitesses jusqu'à 60 m/min (optionnel 80). Le modèle Xtra inclue aussi des caractéristiques particulières qui augmentent son autonomie et ses prestations, d'entre autre

In alto : Particolare del gruppo traino
Top: view of drive group
Au dessus: détail du groupe de traction

A lato : ALritma in configurazione verticale
Side: ALritma-vertically placed version
A coté: ALritma version montée verticale



Esempi di configurazioni possibili
 Examples of possible configurations
 Exemples des configurations possibles

Caratteristiche tecniche Technical specifications Caractéristiques techniques	ALritma	ALritma Xtra	ALritma T
Larghezza etichetta max mm. Label width max mm. Largeur etiquette max mm.	100(S); 200(M) 300(L)	100(S); 200(M):	secondo modello stampante according to the printer selon modele imprimante
Velocità - Speed - Vitesse max	40 mt./min.	60 mt/min. (80 opt.)	40 mt./min.
Comandi - Controls - Commandes	Display e tasti funzione - Display and functions buttons - Display et boutons fonctions		
Capacità di memoria Memory capacity Capacité de memorisation	40 formati - 40 formats - 40 formats		
Protezione corpo macchina Machine body protection Protection corps de la machine	IP55	IP55	secondo modello stampante according to the printer selon modele imprimante
Ø bobine - Unwind unit Ø - Ø bobines	300 mm	350 (opt. 400) mm.	300 mm.
Allarmi standard - Standard alarms Alarmes standard	fine bobina - rottura carta - traino aperto end of roll - web break - drag open / fin bobine - rupture papier - traction ouv.		
Recupero etichette mancanti Missing labels recovery Débris manque etiquette	S	S	S
Controllo imminente fine bobina Near end of roll check Contrôle de l'approche du fin de bobine	O	O	O
Applicatori pneumatici Pneumatics applicators Applicateurs pneumatiques	O	O	O
Encoder - Encoder - Encodeur	O	O	O
Sensori etichette trasparenti Transparent labels sensor Senseur etiquettes transparentes	O	O	O
Marcatore / Stampante a TT Coder / TT Printer Marqueur / Imprimante a TT	O	O	(modulo SATO o compatibili) (SATO module or ompatibles) (module SATO ou pareils)
Alimentazione - AC Power - Alimentation	240V - 50Hz - 400W	240V - 50Hz - 500W	240V - 50Hz - 400W



O = opzionale/optional/optionnel
S = di serie/current/en serie
N = non disponibile/not available/non disponible

For more info, please contact:
Presa NV, Brusselsesteenweg 558,
 3090 Overijse, Belgium
 Phone: +32 2 657 02 22
 E-mail: marketing@presa.com
 Web: www.presa.com