

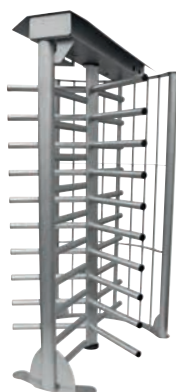
TURNI-Q LINUS

Enkel of dubbel manshoog draaikruis, in aluminium of inox uitvoering

- Doorgangsbreedte 600 mm
- Eenvoudige en snelle plaatsing
- Lange levensduur
- Bediening en diagnose via contacten, IP of RS485 netwerk
- Mogelijkheid tot integratie via SDK
- Rotor varianten 90° en 120°
- RAL7016 en RAL9006 structuurlak



Turni-Q Linus



Turni-Q Linus Inox

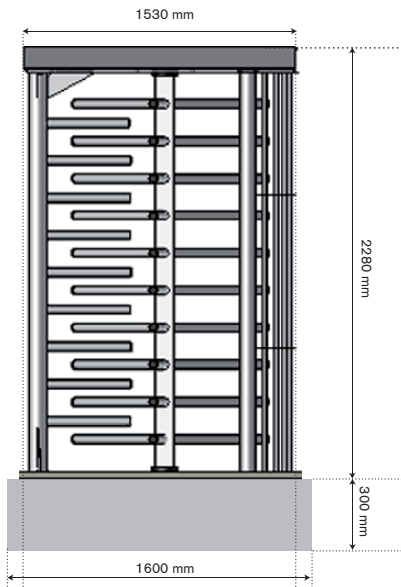


Turni-Q Linus-2

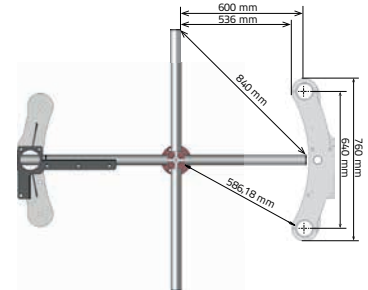
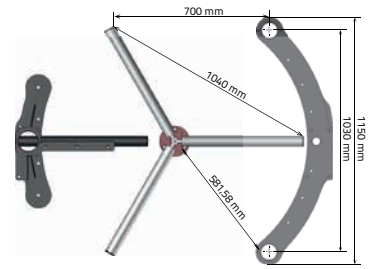
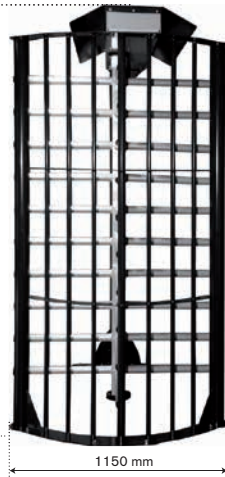
Type	Enkele doorgang · Linus					Dubbele doorgang · Linus-2				
	Gecontroleerd		Manueel			Gecontroleerd		Manueel		
Aandrijving	Inox		Gelakt aluminium			Inox		Gelakt aluminium		
Profielen frame en rotor	Inox		Gelakt aluminium			Inox		Gelakt aluminium		
Standaardkleur zijpanelen en dak	-		RAL7016			-		RAL7016		
Standaardkleur rotor en dakbehuizing	-		RAL9006			-		RAL9006		
Geparelstraald INOX	304	316	-			304	316	-		
Rotor	90°	120°	90°	120°	120°	90°	120°	90°	120°	120°
Gewicht bij benadering (kg)	178	166	98	105	98					
Aantal losse onderdelen	5					7				
Integratie via SDK	x		x		-	x		x		-
Aluminium positioneringsmal (optie)	x		x		x	x		x		x
Voeding	230Vac (24 Vdc mogelijk)		-			230Vac (24 Vdc mogelijk)		-		
Verbruik (standaard uitvoering)	30W		-			30W		-		
Doorgangsbreedte	600 mm									
Temperatuurbereik	-15°C tot +45°C									
IP beschermingsgraad	43									
Maximale doorgangscapaciteit / minuut	30 bij vrije doorgang en 15 bij gecontroleerde doorgang									
MTBF	+1.000.000									
Garantie	2 jaar									
Artikelnummers	90°					120°				
Turni-Q Linus aluminium	1-020101-0001-000-906-00					1-020101-0002-000-906-00				
Turni-Q Linus inox 304	1-020101-0001-000-070-30					1-020101-0002-000-070-30				
Turni-Q Linus aluminium manueel	-					1-020101-0032-000-906-00				
Turni-Q Linus-2 aluminium	1-020101-0003-000-906-00					1-020101-0004-000-906-00				
Turni-Q Linus-2 inox 304										
Turni-Q Linus-2 aluminium manueel	-									



Vooraanzicht

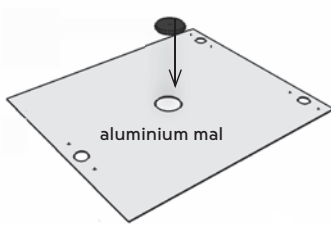


Zijaanzicht

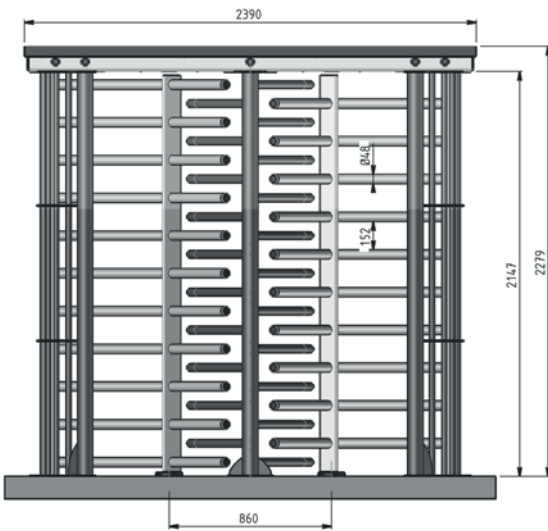


Fundering

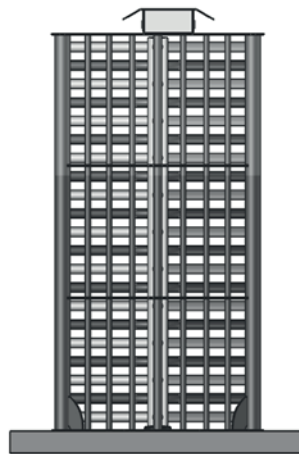
Rotor



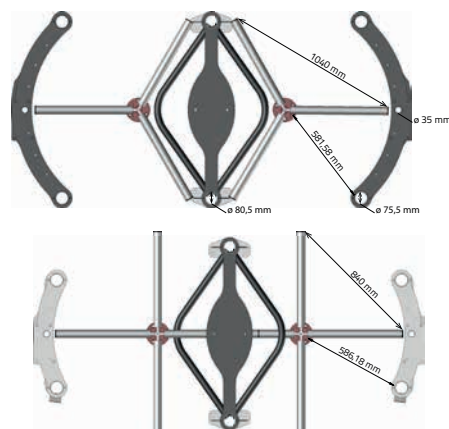
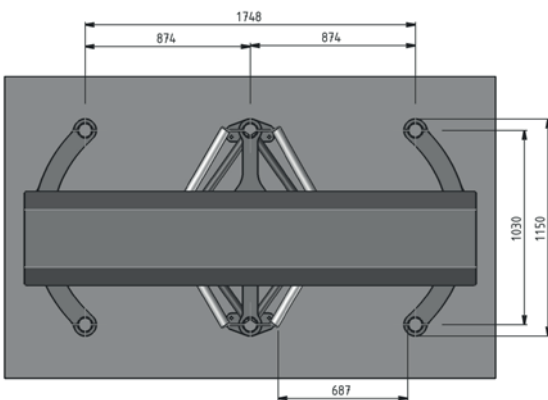
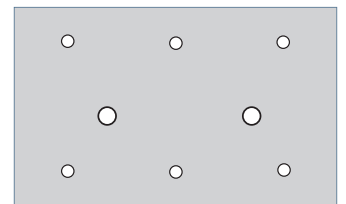
Vooraanzicht



Zijaanzicht



Aluminium mal



Mechanisme

